

Fiche technique

Caractéristiques du produit



Fourneau à gaz avec four à gaz statique 2x GN 2/1 - 8x brûleur

Modèle	Code SAP	00000324
CF8-916G	Groupe d'articles	Fourneaux



- Type d'appareil: Appareil à gaz
- Puissance de la zone 1 [kW]: 1
- Puissance de la zone 2 [kW]: 1
- Puissance de la zone 3 [kW]: 7
- Puissance de la zone 4 [kW]: 7
- Puissance de la zone 5 [kW]: 7
- Puissance de la zone 6 [kW]: 7
- Allumage: Flamme éternelle
- Type de partie interne de l'appareil 1 (exemple: le four): Gaz
- Type de partie interne de l'appareil 2 (exemple: le four): Statique
- Indice de protection d'enveloppe: IPX5
- Matériel: AISI 304

Code SAP	00000324	Puissance de la zone 4 [kW]	7
Largeur nette [mm]	1600	Puissance de la zone 5 [kW]	7
Profondeur nette [mm]	900	Puissance de la zone 6 [kW]	7
Hauteur nette [mm]	900	Puissance de la zone 7 [kW]	4
Poids net [kg]	292.00	Puissance de la zone 8 [kW]	4
Puissance gaz [kW]	73.000	Type de partie interne de l'appareil 1 (exemple: le four)	Gaz
Type de connection gaz	Gaz naturel, propane butane	Type de partie interne de l'appareil 2 (exemple: le four)	Statique
Nombre de zones	8	Largeur de la partie intérieur de l'appareil [mm]	680
Puissance de la zone 1 [kW]	1	Profondeur de la partie intérieur de l'appareil [mm]	730
Puissance de la zone 2 [kW]	1	Hauteur de la pièce interne [mm]	340
Puissance de la zone 3 [kW]	7		

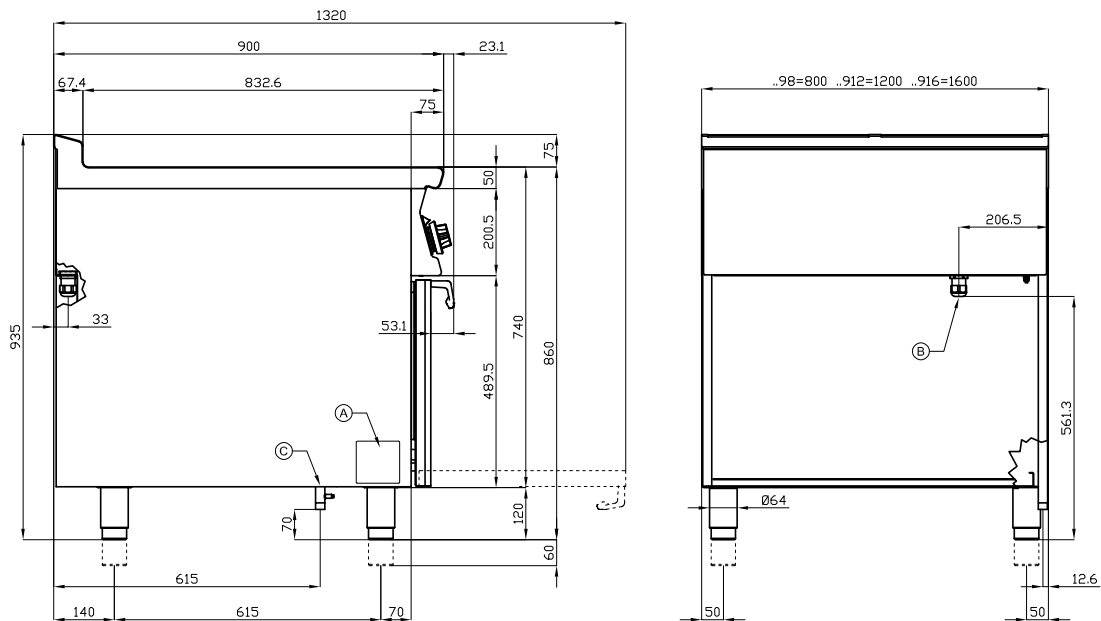
Fiche technique

Dessin technique



Fourneau à gaz avec four à gaz statique 2x GN 2/1 - 8x brûleur

Modèle	Code SAP	00000324
CF8-916G	Groupe d'articles	Fourneaux



A	Data plate	C	Gas connection	ISO 7-1 3/4" M
---	------------	---	----------------	----------------



Fourneau à gaz avec four à gaz statique 2x GN 2/1 - 8x brûleur

Modèle	Code SAP	00000324
CF8-916G	Groupe d'articles	Fourneaux

1

Construction massive du brûleur

- Haute performance et efficacité
- Brûleurs en laiton amovibles
- Flamme éternelle
- Longue durée de vie
- Démontable
 - Économie d'énergie (combustion parfaite)
 - Permet de gagner du temps pour la préparation des aliments
 - Facile d'entretien / de nettoyage

2

Nervures hygiéniques de la plaque supérieure

- Absence d'angles et d'arêtes vives (endroits potentiels où la saleté pourrait adhérer)
- Transitions en douceur
 - 4

3

Grand four à quatre positions pour les grilles de cuisson statiques

- Cuisson statique
- Grande capacité et variabilité
- Conception entièrement en acier inoxydable
 - Convient pour les plats à base de levure et les desserts
 - Longue durée de vie
 - Nettoyage facile

4

Degré de protection des commandes IPX5

- Système sans entretien
- Résistant aux éclaboussures
- Longue durée de vie
 - Économies sur les interventions d'entretien
 - Nettoyage facile de l'appareil

5

Construction entièrement en acier inoxydable

- Le matériau ne rouille pas
- Résistance à l'usure du matériau
- Longue durée de vie
 - Économies sur les interventions d'entretien
 - Nettoyage facile de l'appareil

6

Élément de sécurité – thermocouple

- Fonctionnement sécurisé pour le personnel
- Pas de fuite de gaz inutile
- Longue durée de vie
 - Économies sur les interventions d'entretien
 - Service facile et plus rapide

7

Piezo allumage électrique

- Allumage immédiat de la flamme
- Pas de fuite de gaz inutile
- Longue durée de vie
 - Économies sur les interventions d'entretien
 - Service facile et plus rapide

Fiche technique

Paramètres techniques



Fourneau à gaz avec four à gaz statique 2x GN 2/1 - 8x brûleur

Modèle	Code SAP	00000324
CF8-916G	Groupe d'articles	Fourneaux

1. Code SAP:

00000324

2. Largeur nette [mm]:

1600

3. Profondeur nette [mm]:

900

4. Hauteur nette [mm]:

900

5. Poids net [kg]:

292.00

6. Largeur brute [mm]:

1670

7. Profondeur brute [mm]:

1050

8. Hauteur brute [mm]:

1120

9. Poids brut [kg]:

318.00

10. Type d'appareil:

Appareil à gaz

11. Type de construction de l'appareil:

Avec soubassement

12. Puissance gaz [kW]:

73.000

13. Allumage:

Flamme éternelle

14. Type de connection gaz:

Gaz naturel, propane butane

15. Indice de protection d'enveloppe:

IPX5

16. La couleur extérieure de l'appareil:

Acier inoxydable

17. Matériel:

AISI 304

18. Type de plan de travail:

Emboutie aux formes et angles arrondis - nettoyage d'entretien confortable

19. Matériau de la plaque supérieure:

AISI 304

20. Épaisseur de la plaque supérieure [mm]:

2.00

21. Nombre de zones:

8

22. Puissance de la zone 1 [kW]:

1

23. Puissance de la zone 2 [kW]:

1

24. Puissance de la zone 3 [kW]:

7

25. Puissance de la zone 4 [kW]:

7

26. Puissance de la zone 5 [kW]:

7

27. Puissance de la zone 6 [kW]:

7

28. Puissance de la zone 7 [kW]:

4

Fiche technique

Paramètres techniques



Fourneau à gaz avec four à gaz statique 2x GN 2/1 - 8x brûleur

Modèle	Code SAP	00000324
CF8-916G	Groupe d'articles	Fourneaux

29. Puissance de la zone 8 [kW]:

4

30. Nombre de niveaux de contrôle de puissance:

6

31. Accès au service:

De l'avant en retirant le panneau avant et les conteneurs de déchets de liquide

32. Thermocouple de sécurité:

Oui

33. Thermostat de sécurité jusqu'à X ° C:

36

34. Pieds réglables:

Oui

35. Nombre de feux/foyers:

8

36. Type de zones de cuisson au gaz:

Brûleurs en laiton

37. Type de brûleur:

Laiton, détachable

38. Type de four:

À gaz, statique

39. Taille du four:

GN 2/1

40. Matériau du four:

Acier inoxydable

41. Type de partie interne de l'appareil 1 (exemple: le four):

Gaz

42. Type de partie interne de l'appareil 2 (exemple: le four):

Statique

43. Largeur de la partie intérieur de l'appareil [mm]:

680

44. Profondeur de la partie intérieur de l'appareil [mm]:

730

45. Hauteur de la pièce interne [mm]:

340

46. Joint:

Oui

47. Température maximale de la chambre intérieur [° C]:

300

48. Température minimale de la chambre intérieur [° C]:

150

49. Type d'allumage de l'intérieur de l'appareil:

Piézoélectrique

50. Raccordement à un robinet à boule:

1/2